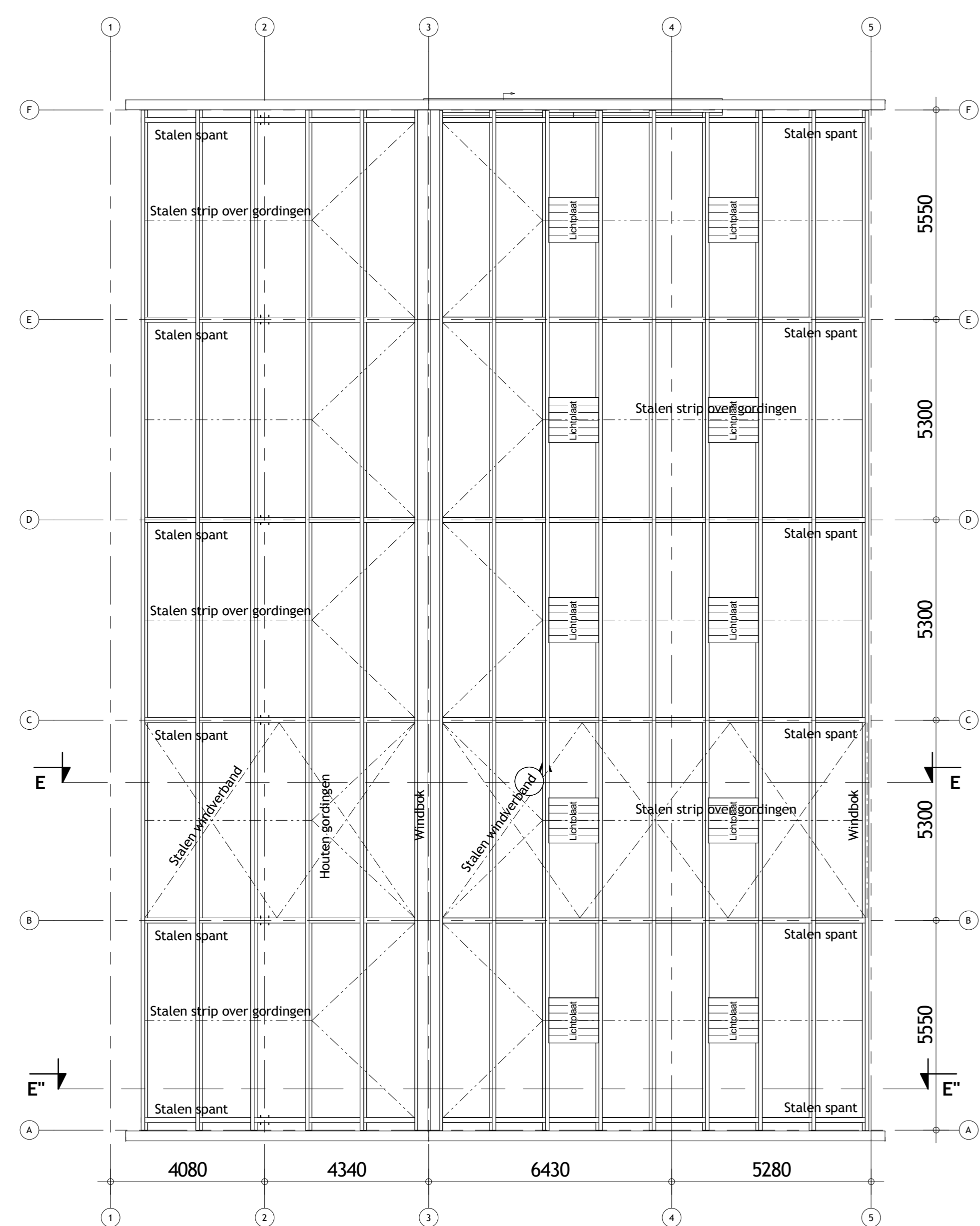
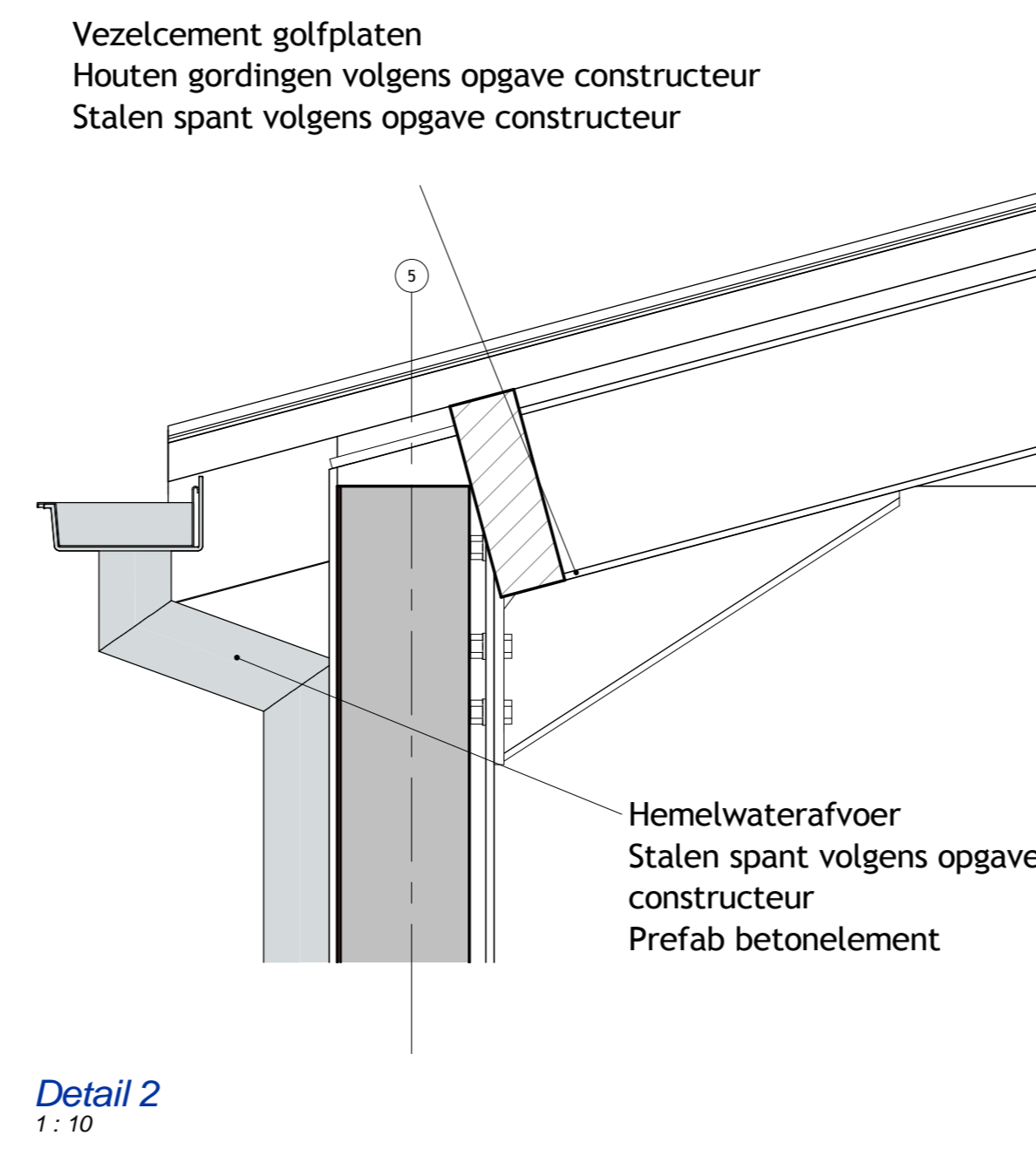


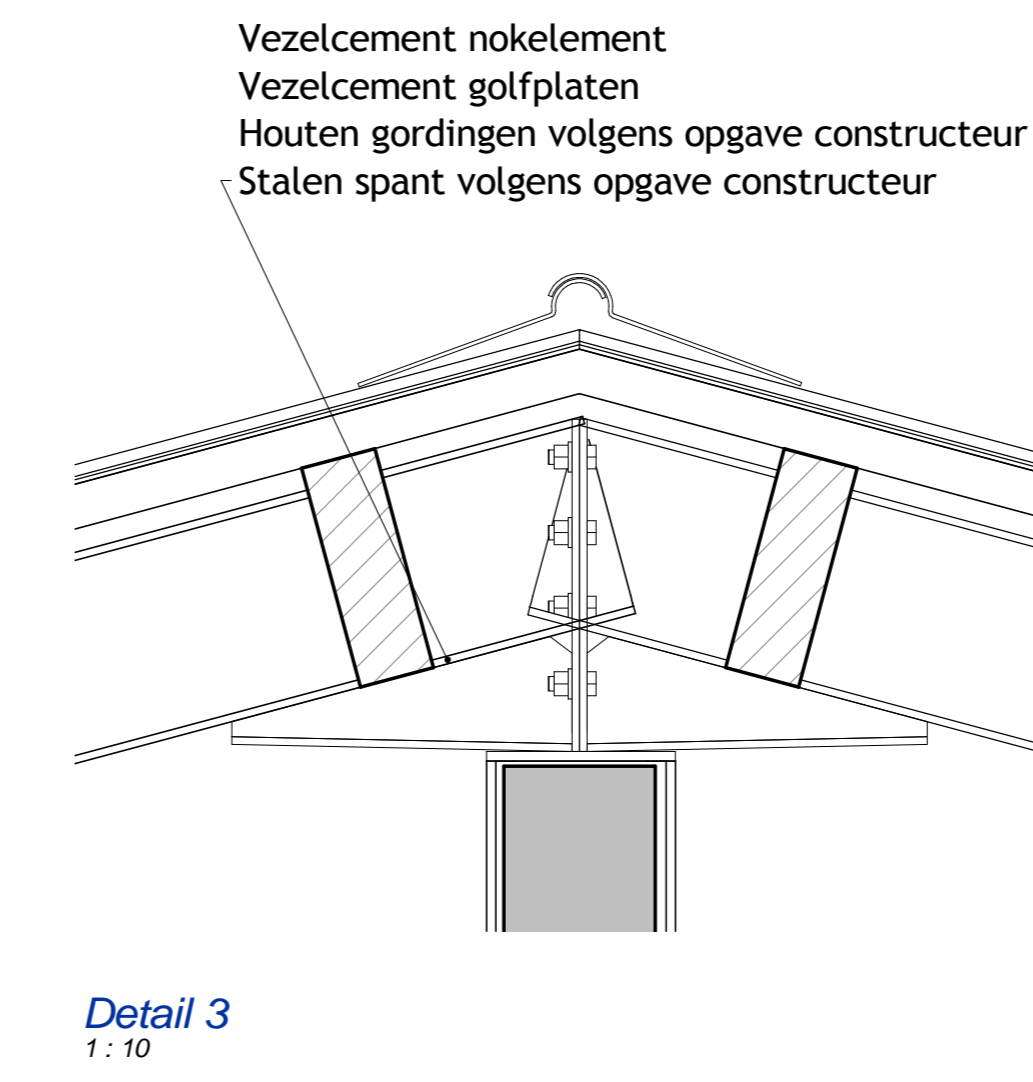
Funderingsplan  
1:100



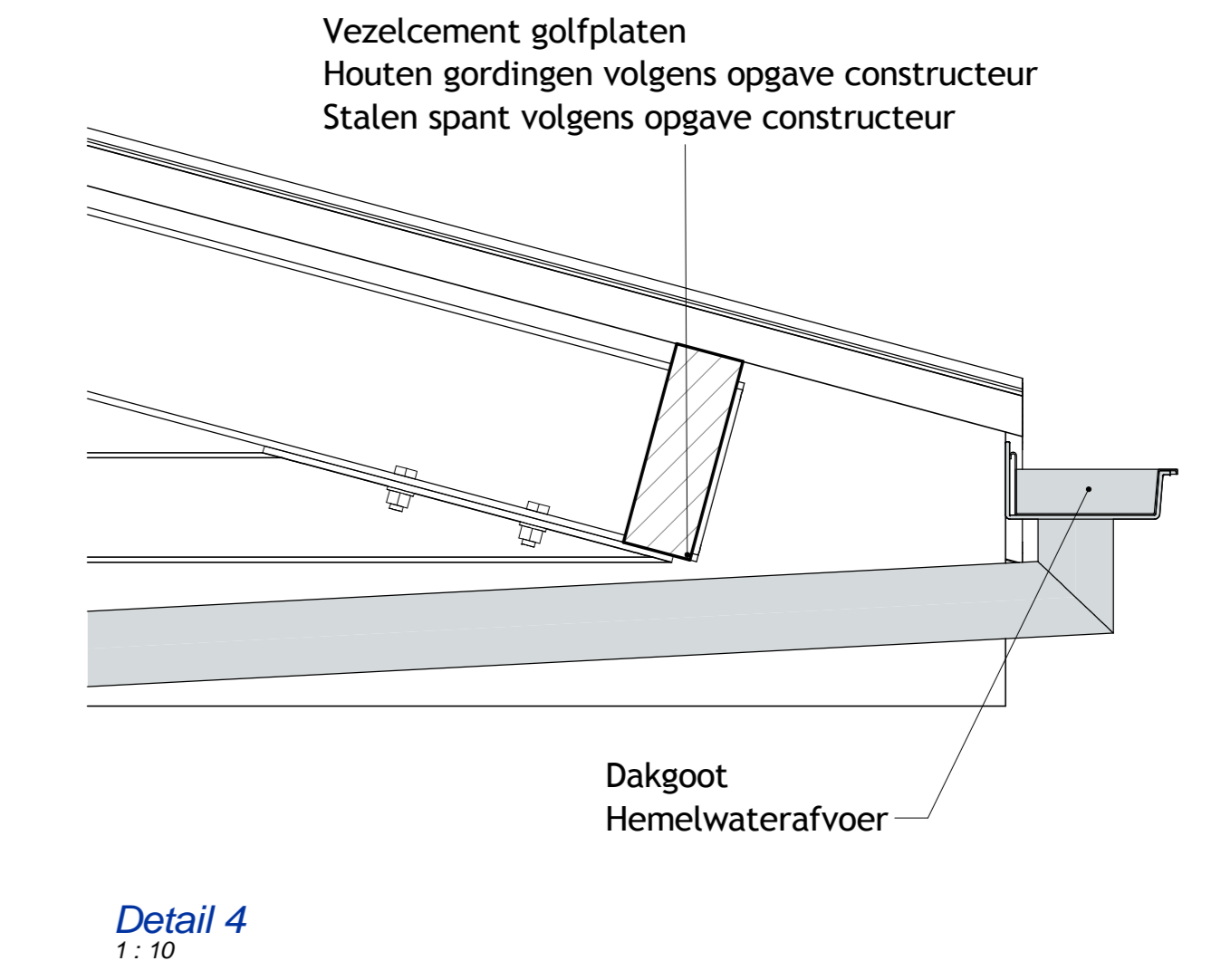
Dakplan  
1:100



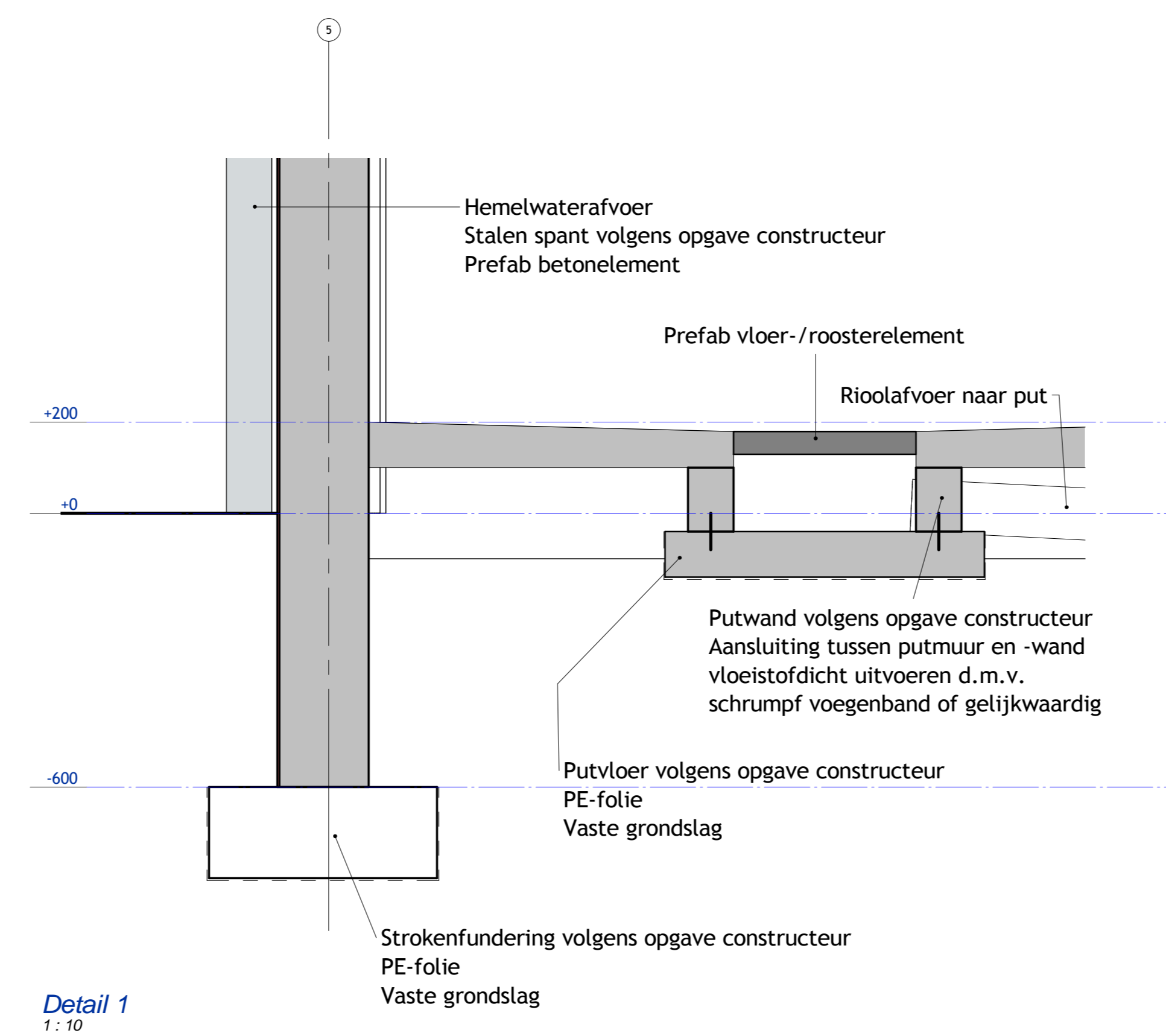
Detail 2  
1:10



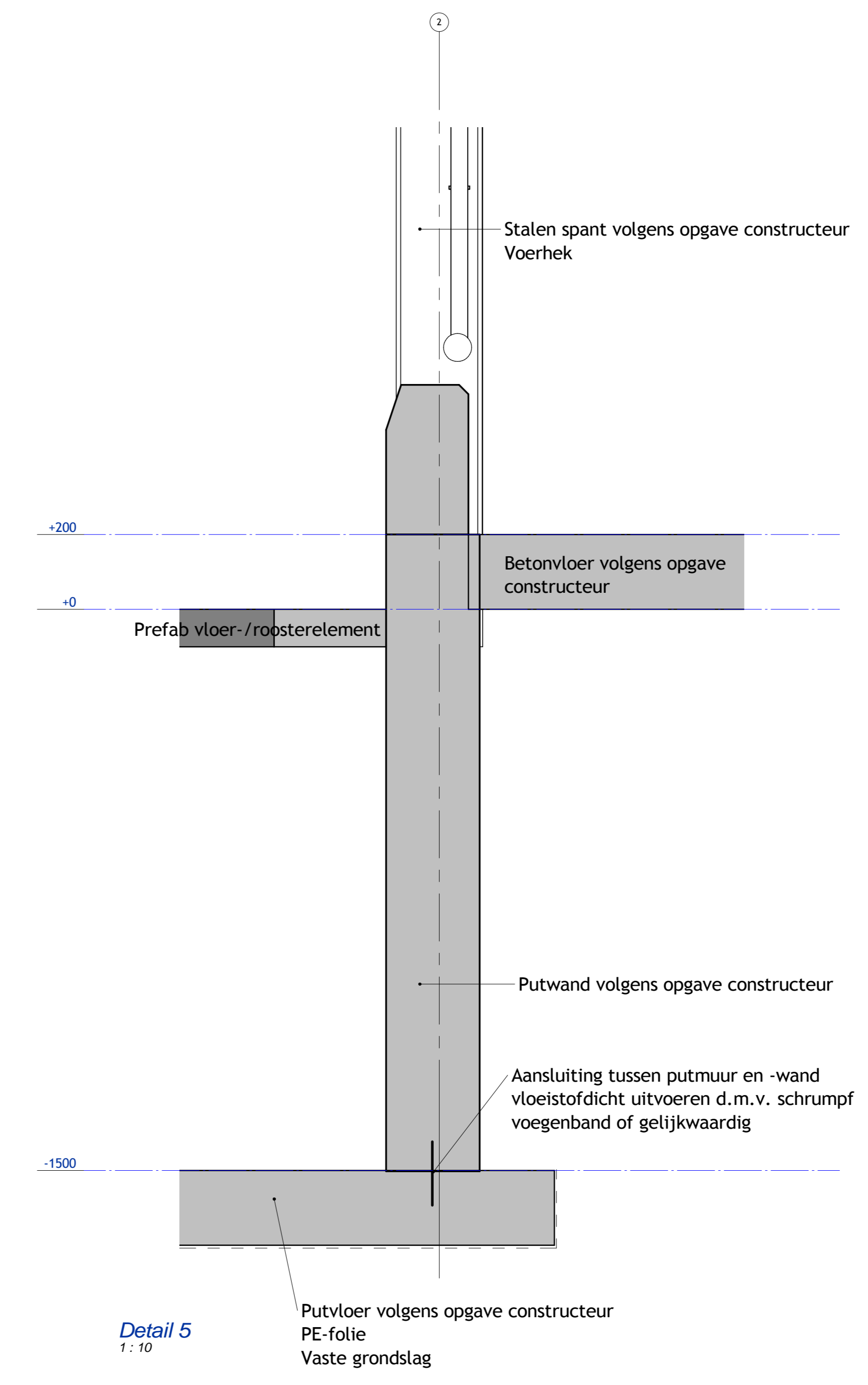
Detail 3  
1:10



Detail 4  
1:10



Detail 1  
1:10



Detail 5  
1:10

**ALGEMEEN**

Alle beton-, hout- en staalconstructies volgens tekening en berekening constructeur. Tekening uitsluitend bedoeld voor de aanvraag van een bouwvergunning. Alle maten controleren in het werk!  
Putten in overeenstemming met de Bouwtechnische Richtlijnen Meetbasis (B.R.M.) en Handleiding Bouwtechnische Richtlijnen Meetbasis (H.B.R.M.). Eventuele detaillering aanpassen aan bestaande situatie.  
Installatie Emissie arm systeem volgens de voorschriften behorende bij [nummer]

- hemelwaterafvoer volgens NEN 3215
- daglichttoetreding volgens NEN 2057
- waterleiding volgens NEN 1006
- luchtverversing volgens NEN 1087
- doorspuikbaarheid volgens NEN 1088
- elektrische installatie volgens NEN 1010 + aanvullingen
- Al het installatiewerk volgens BRL 6001
- Een zijde van een constructieonderdeel die grenst aan de buitenlucht, dient een brandvoortplanting volgens de Europese Norm klasse D te bezitten.
- Alle materialen die in contact komen met water zijn behandeld tegen uitlozing

WERK: Adriaans Bosrandweg 1 te Deurne	PROJECTNUMMER: 2637OM103
ONDERWEP: Bouwvergunning Detaillering	BLADNUMMER: B-02/02
PROJECTADRES: Bosrandweg 1 te Deurne	PROJECTLEIDER: C. de Vos
OPDRACHTGEVER: De heer J.P.M. Adriaans Bosrandweg 1 5754 PX Deurne	TEKENAAR: P. Wiens
	OPDRACHTNUMMER: 19/06/18
	GEWAZDGD: A 11-10-2018/L.C.
	SCHAAL: 1:200
	FORMAAT: A0

Geling Advies | Postbus 12 | 5845 ZG Sint Anthonis | +31 (0) 493 575 00 | info@gelingadvies.nl | www.gelingadvies.nl | KvK 17220016  
Bosrandweg 1 te Deurne | Geling Advies is onderdeel van G.A. Adviesgroep | © COPYRIGHT 2017 ALLE RECHTEN VOORBEHOUDEN