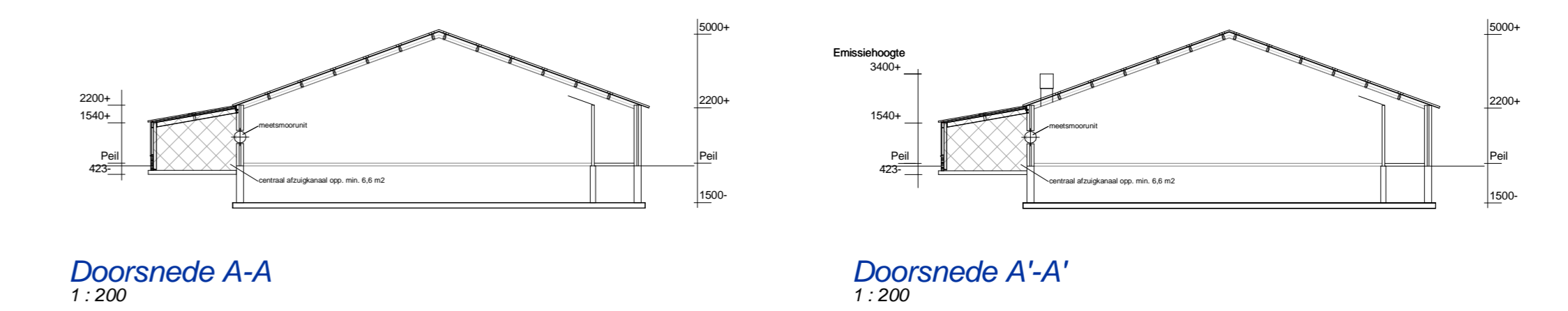
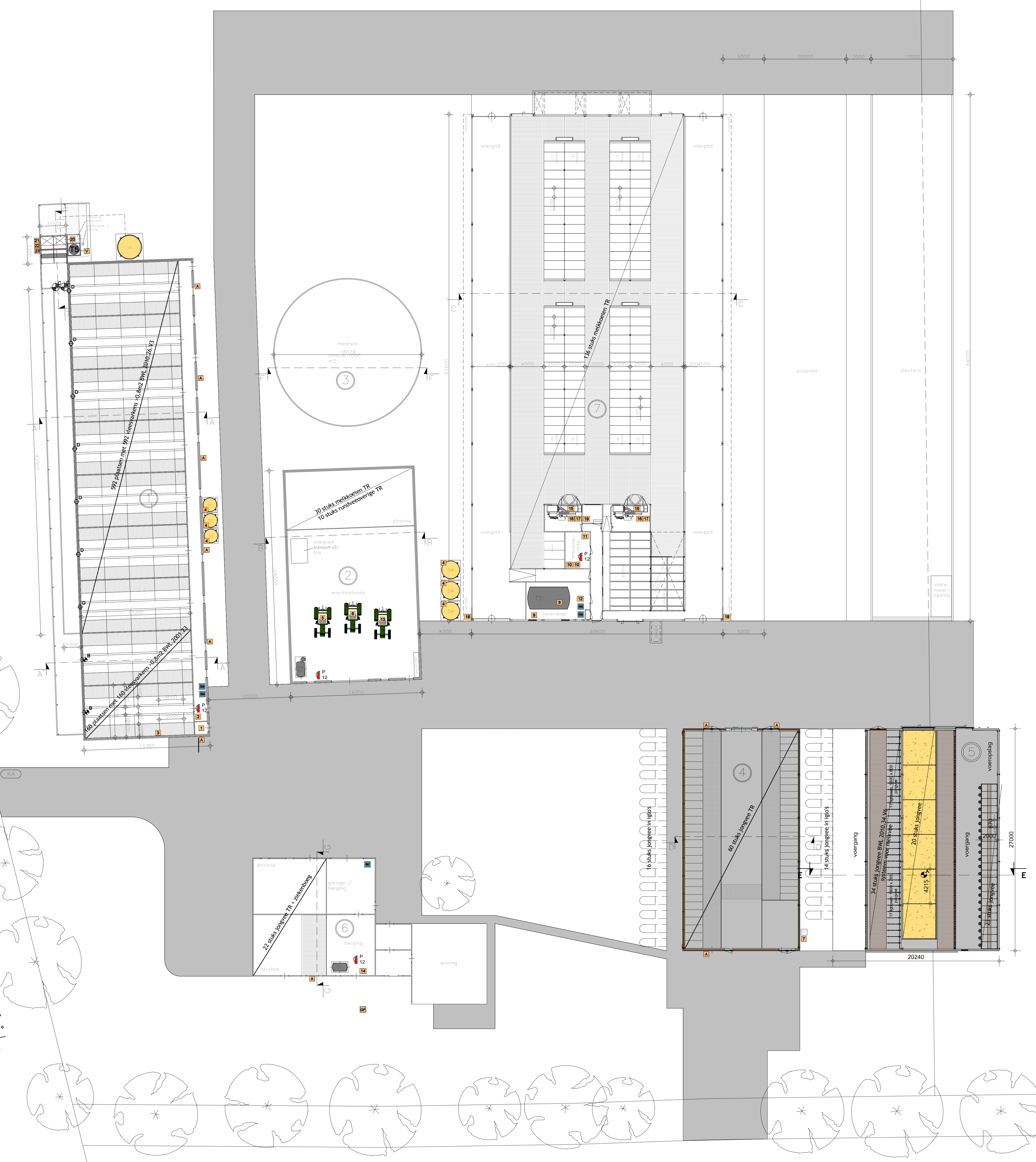
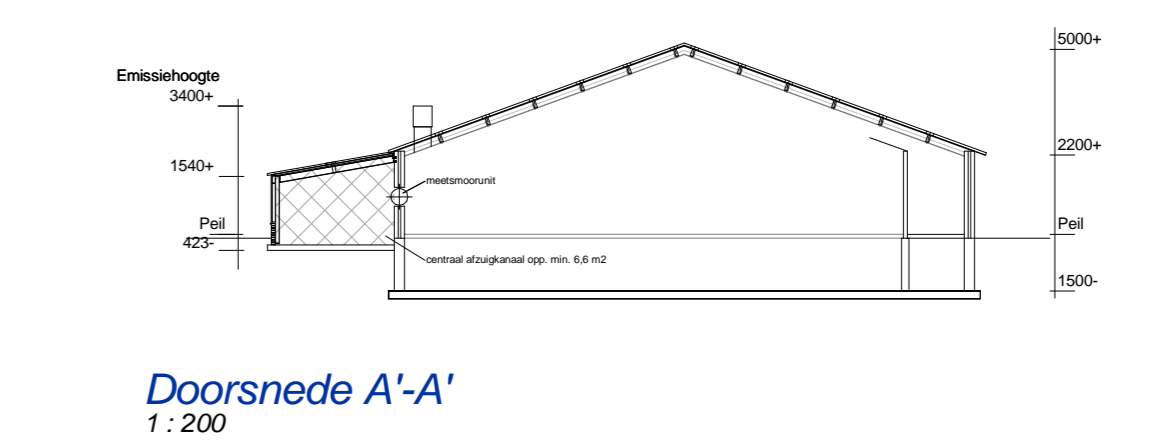


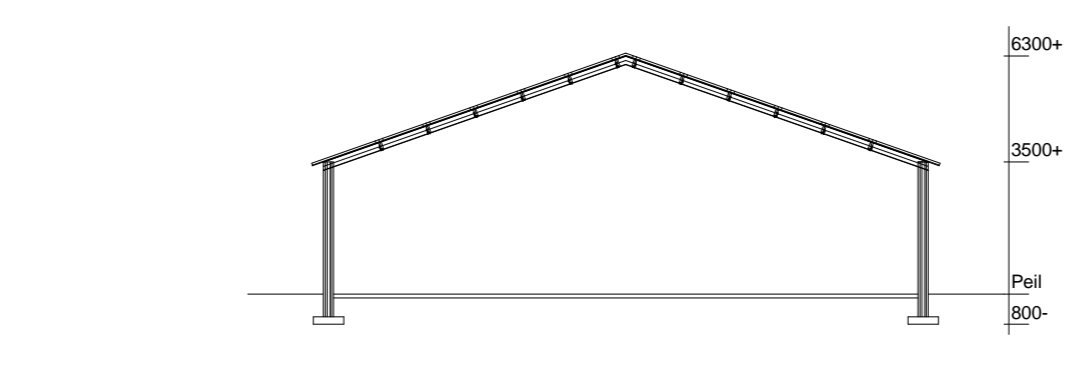
Ommezwaaksedijk



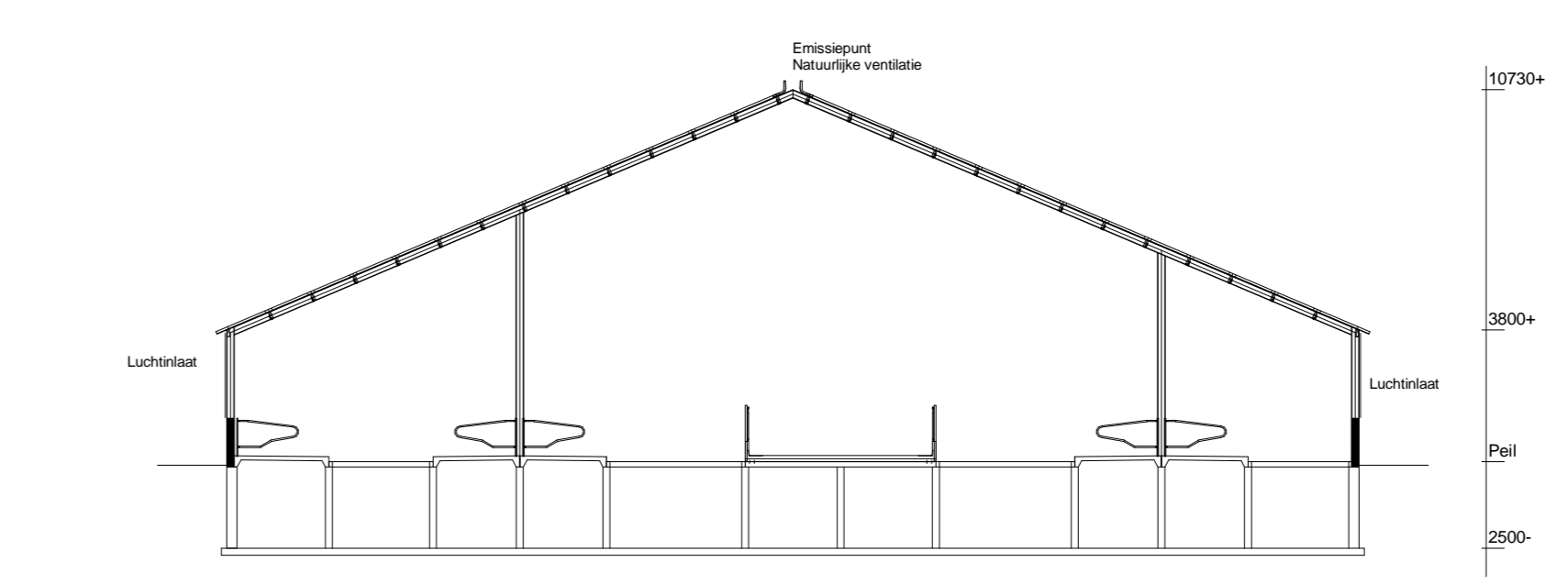
Doorsnede A-A
1:200



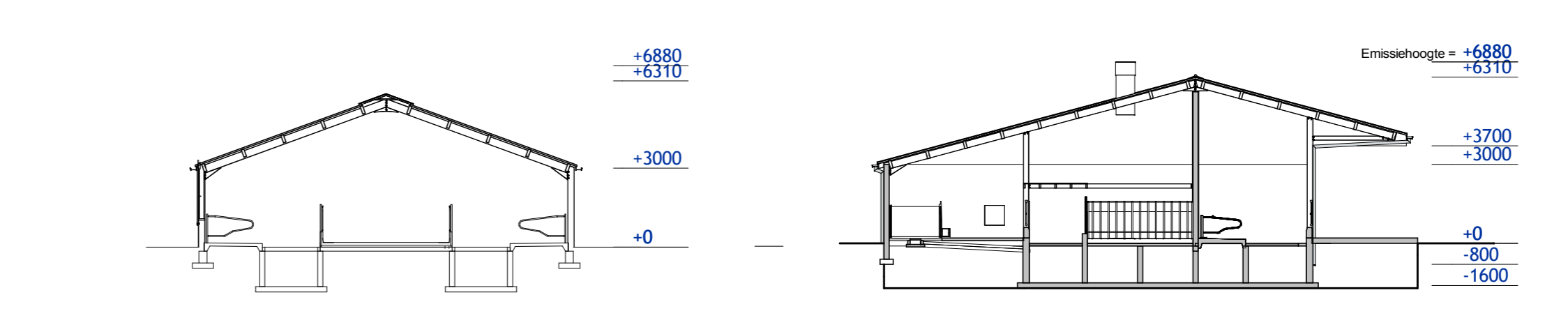
Doorsnede A'-A'
1:200



Doorsnede B-B
1:200

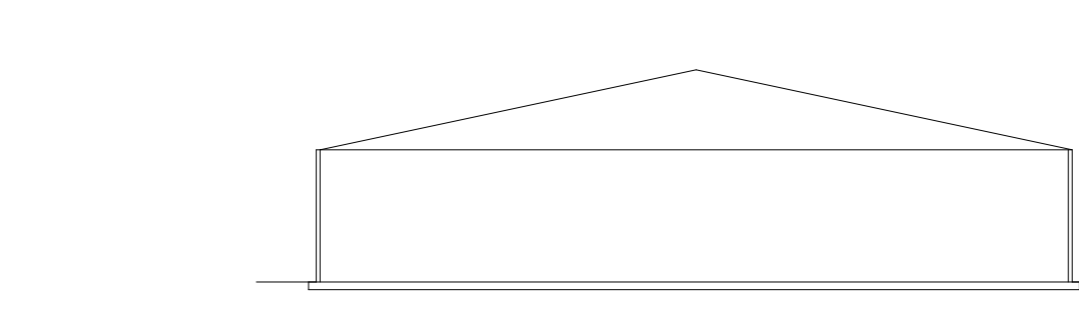


Doorsnede C-C
1:200

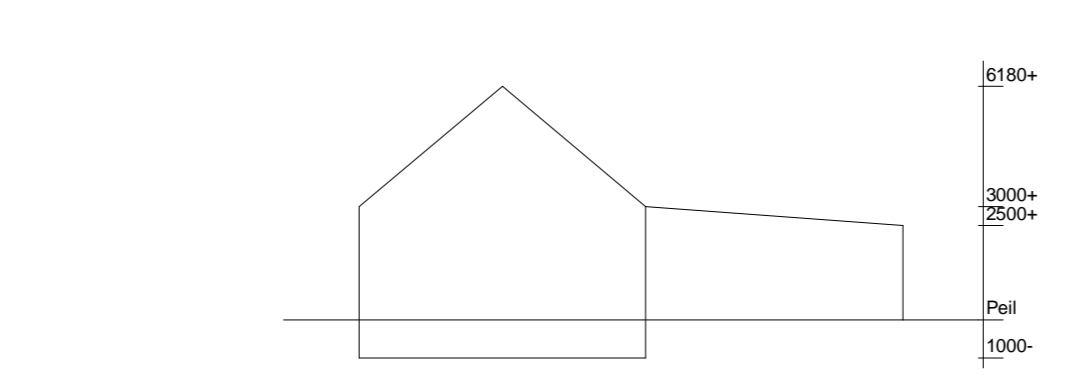


Doorsnede D-D
1:200

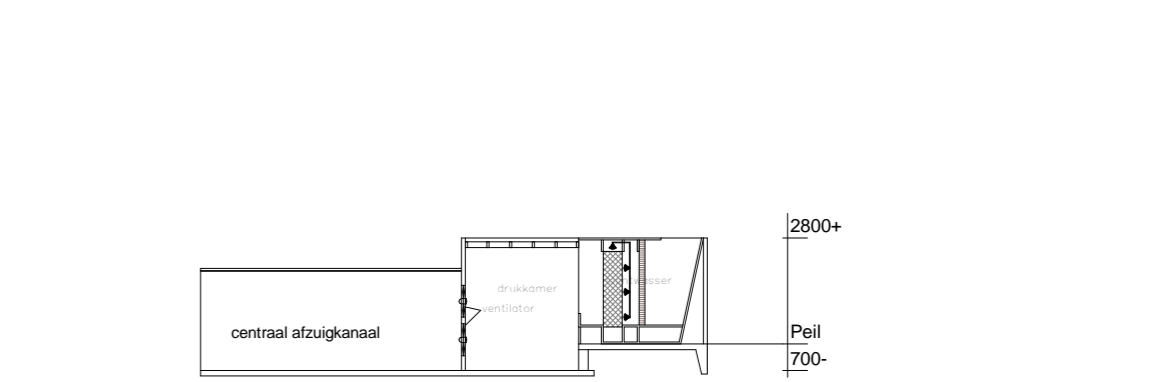
Doorsnede E-E
1:200



Doorsnede F-F
1:200



Doorsnede G-G
1:200



Doorsnede H-H
1:200

Legenda diverse

Aantal	Omschrijving
1	Afgesloten mestafvoerkanaal
1	Bestrijdingsmiddelkenkast
2	Genesmiddelenkast
9	Gesloten afvoerkanaal
4	Poederbluser 12 kg
2	Reinigingsmiddelkenkast
1	Vulpunt zuurvat
1	Grondwaterput

Legenda silo's

Nummer	Aantal	Omschrijving	Inhoud
S1	1	Voersilo	1500 L
S2	1	Voersilo	8 t
S3	1	Voersilo	14 t
S4	3	Krachtvoersilo	10 t
S5	1	Spuilwatersilo	50 m ³

Legenda tanks

Nr.	Aant.	Omschrijving	Volume	Inhoud
T1	1	Dieseltank	X	1500 L
T2	1	Dieseltank	X	5000 L
T3	1	Melktank	X	13000 L
T4	1	Olievat	X	25 L
T5	1	Zuurvat	X	1000 L

Legenda motoren

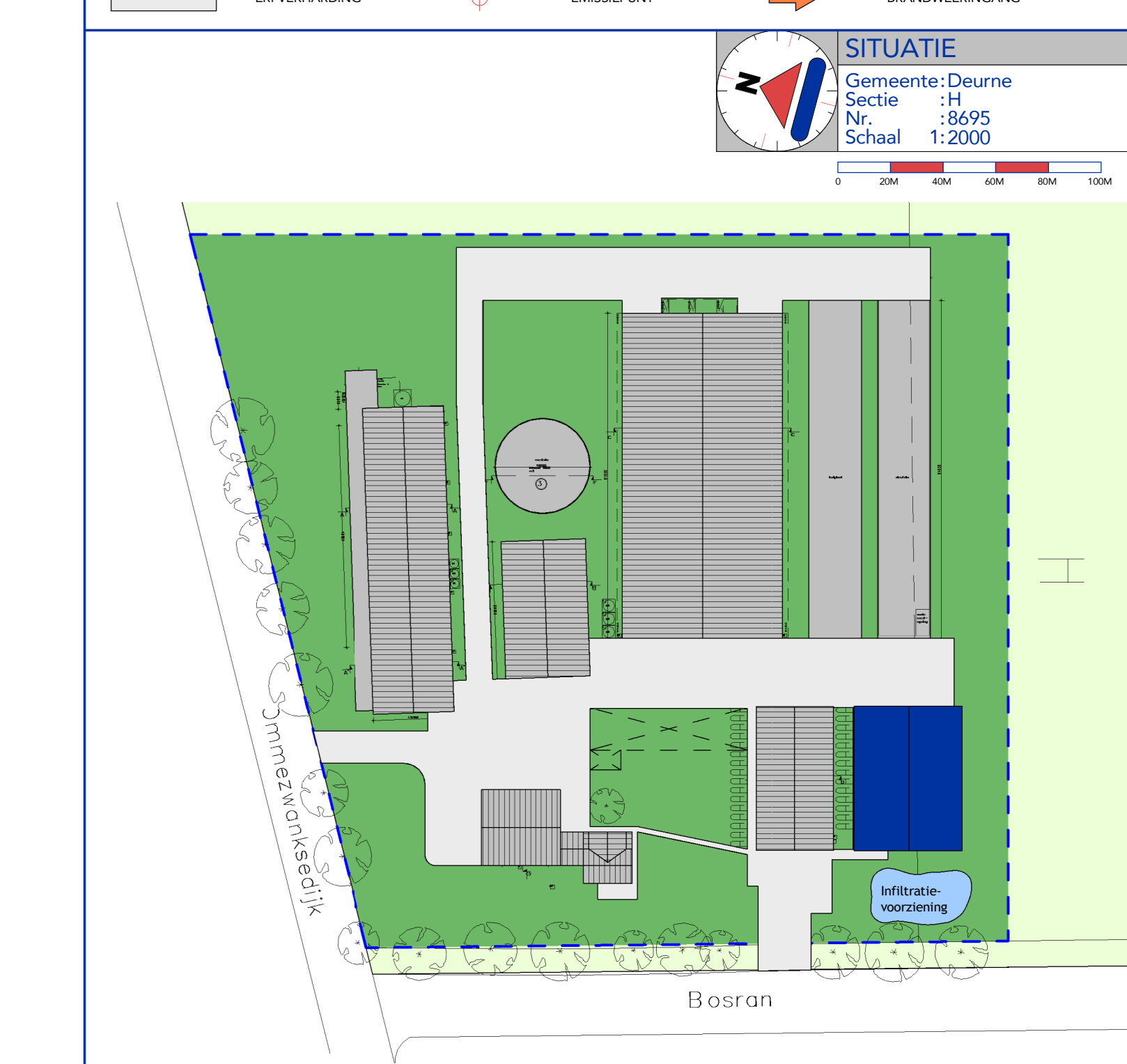
Nummer	Aantal	Omschrijving	KW
1	1	Olieketel	58
2	1	Hogedrukreiniger	4
3	1	Voermachine	3
4	6	Vipzet	0.5
5	1	Tractor	33
6	1	Tractor	59
7	1	Bewegingspomp	25
8	1	Roermotor	0.3
9	1	Koelaggregaat	6.5
10	2	Boiler	1.1
11	1	Melkpomp	1.5
12	1	Hogedrukreiniger (mobiel)	3
13	1	Tractor	40
14	1	Grondwaterpomp	10
15	2	Melkrobot	25
16	2	Vacuumpomp	3
17	2	Compressor	5.8
18	2	Motor oprillen zeil	1.5
19	1	Klimaatcomputer	0.5
20	1	Zuurdoseerpomp	0.5
21	1	Dompelpomp	0.75
22	1	Circulatiepomp	3
23	1	Frequentieregelaar	0.01

Legenda ventilatoren

Type	Aantal	Omschrijving	KW
A	1	Ventilator Ø700	0.375
B	2	Ventilator Ø500	0.25
C	2	Ventilator Ø620	2.2
D	7	Mestruimunit	0.01

RENVOOI SITUATIE

- GEBOUW
- BOUWWERK
- BESTAAND
- NIJEUW
- BEVERHARDING
- TE SLOPEN
- PERCELENBEGINOM
- PERCEELNUMMER
- GRENS RICHTING
- EMISSIEPUNT
- BOUWVLAAK
- BRANDCOMPARTMENT
- OPSTELPLAATS BRANDWATER
- BLUSWATERVOORZIEGING
- BRANDWEERLINGANG



Bosrandweg

WERK: Adriaans Bosrandweg 1 te Deurne
 ONDERNEEMER: NB-wet
 PROJECTAANVAARDER: De heer J.P.M. Adriaans
 HANDELSREKING: 5754 FX Deurne

PROJECTNR: 2637OM103
 BLADNUMMER: M01
 PROJECTLEIDER: C. de Vos
 TEKENAAR: P. Wiers
 DATUM: 23-03-2018

GELING ADVIES
 GEMAKTIGD: 05-07-2018/L.C.
 A: 1:200
 B: 1:10-2018/L.C.
 C: E
 D: E
 E: A0

OPDRACHTGEVER: De heer J.P.M. Adriaans
 Bosrandweg 1
 5754 FX Deurne

Geling Advies | Postbus 12 | 5845 ZG Sint Anthonis | +31 (0) 493 59 75 00 | info@gelingadvies.nl | www.gelingadvies.nl | KvK 17220016
 Benelux: Buisman 1100 Rps | Geling Advies is onderdeel van G.A. Adviesgroep | © COPRI 2017 | ALLE RECHTEN VOORBEHOUDEN