

Aanvullingen m.b.t. aanvraag bouw carport aan Randweg 15 te Deurne

Beschrijving carport:

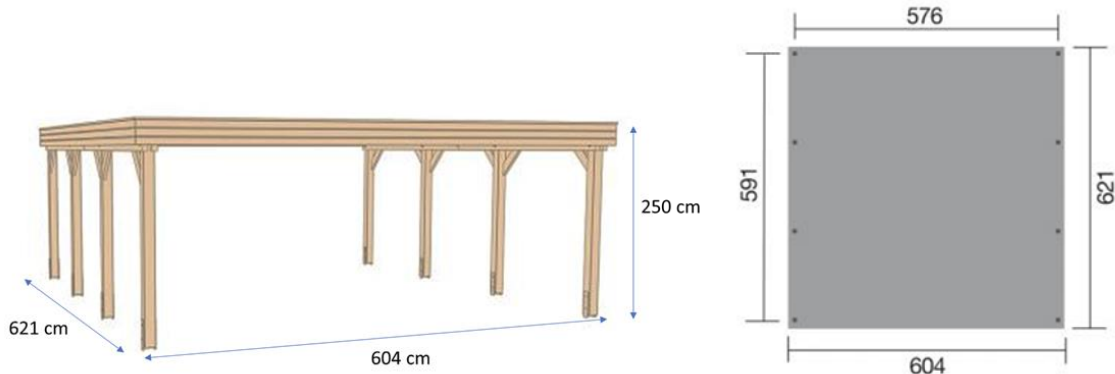
Houten carport gemaakt van geïmpregneerd geschaafd vurenhout.

Maximale buiten afmeting (gevormd door het dak):

Breedte 604 cm

Lengte 621 cm

Hoogte 250 cm



Aanzicht van carport

Plattegrond met dak en staander maten

Constructie bestaat uit 8 staanders 120 x 120 mm, geplaatst in houder en vastgezet in beton.

Twee staanders in de breedte geplaatst op 564 cm h.o.h. afstand.

Maximale afstand buitenzijde van staanders in breedte richting: 576 cm.

Vier staanders in de lengte geplaatst op ca. 193 cm h.o.h. in de lengte richting.

Maximale afstand buitenzijde van staanders in lengte richting: 591 cm.

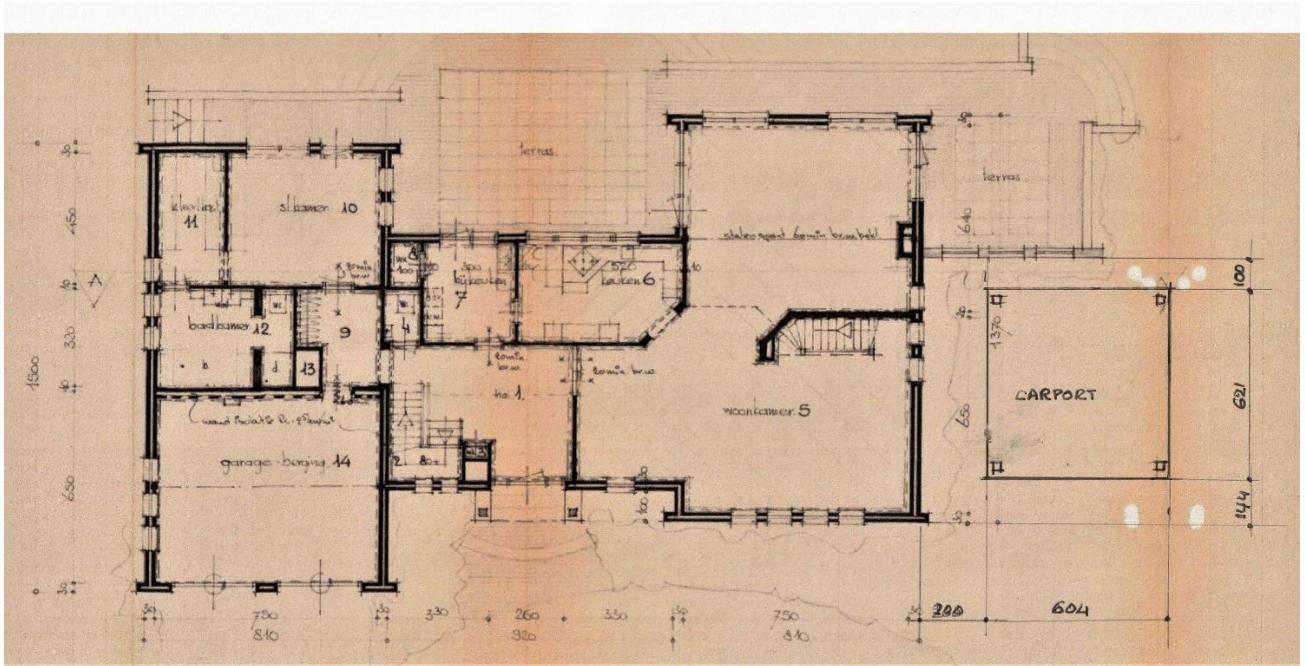
Houten spanten in afmeting 80 x 200 mm.

Maximale sneeuwbelasting 1,9 kN/m².

Dakbedekking met trapezium platen geschroefd op spanten.



WEKA type 609 Größe 1



Gewenste locatie van carport t.o.v. bestaande woning.



Impressie van positie carport op perceel Randweg 15 te Deurne