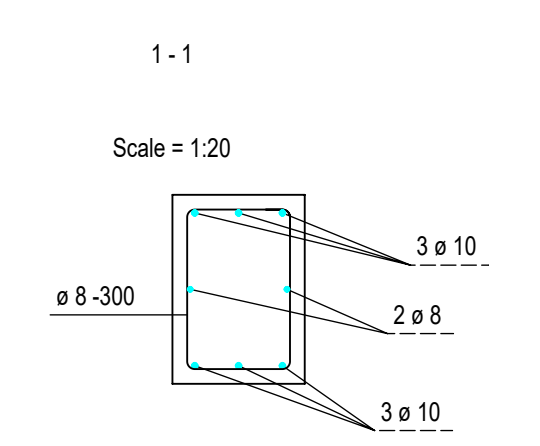
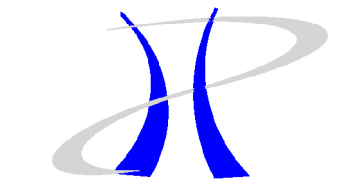


Fundering aanleggen op goed verdicht zandbed  
 Doorgaande Fundering Balk minimaal 350x500mm  
 Beton C20/25 XC2 Wapening 500A/B



Situatie schaal 1:1000

|   |             |              |            |
|---|-------------|--------------|------------|
| OPDRACHTGEVER / OBJECT  |             |              |            |
| 019362 Boxcomplex te Deume - Funderingstekening   |             |              |            |
| Let op, tekening geeft alleen principes weer, de constructieve tekeningen worden aangeleverd door derden. |             |              |            |
| Fundering   |             |              |            |
| SCHAAL  | PROJECT NR. | TEKENING NR. | DATUM      |
| 1:100 / 1:10  | 019362N     | 1            | 10/10/2019 |



**Heijmans & Partners**  
 INGENIEURS  
 Mail: info@heijmans.nl  
 www.construeteurs.nl  
 Paul Heijmans +31 6 202 733 73